

Datenblatt

Eigenschaften und technische Informationen



Zentrifugalpumpe DC40F-2460 - 24 V

105744

Datenblatt

überarbeitet am 17.01.2024
Zentrifugalpumpe DC40F-2460 - 24 V
105744



Die kompakte und regelbare **Zentrifugalpumpe DC40F-2460** bietet zwei 1/2-Zoll-Außengewinde und beeindruckt mit einer hohen Leistung von bis zu 360 Litern pro Stunde bei einem Verbrauch von maximal 28,8 Watt. Dabei bleibt die Geräuschentwicklung der 24-Volt-Pumpe im Betrieb dank der verbauten Keramikwelle relativ gering, was auch den Einsatz in ruhigeren Bereichen erlaubt.

Mit einem maximalen Druck von 0,7 bar sowie einer Temperaturbeständigkeit von bis zu 60 °C eignet sich die Pumpe für eine Vielzahl von Anwendungsbereichen.

Die Pumpe bietet zudem eine sehr lange Lebensdauer von rund 30.000 Stunden.

Physikalische Eigenschaften

Typ:	Zentrifugalpumpe
Maße:	43,8 x 85,5 x 64,8 mm (LxBxH)
Gewicht:	ca. 230 g
Gewinde:	2x 1/2 Zoll (BSP/G)
Förderhöhe:	6,00 m
Förderleistung (extern):	max. 360 l/h
Vorlaufdruck (extern):	max. 0,7 bar
Kühlwassertemperatur:	-30 °C - 60 °C
Lautstärke:	< 40 dB(A)
Spannungsbereich:	5 - 26 V DC (24 V DC)
Leistungsaufnahme:	max. 28,8 W (1,2 A)
Elektrische Schnittstelle:	DC-Hohlsteckerkupplung, 5,5 x 2,1 mm
Lebensdauer:	~ 30.000 h
Schutzklasse:	IP68

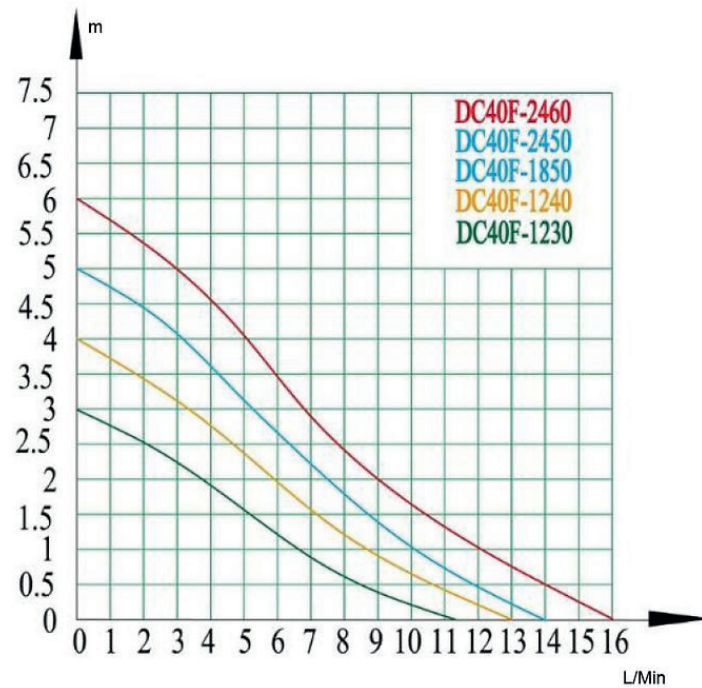
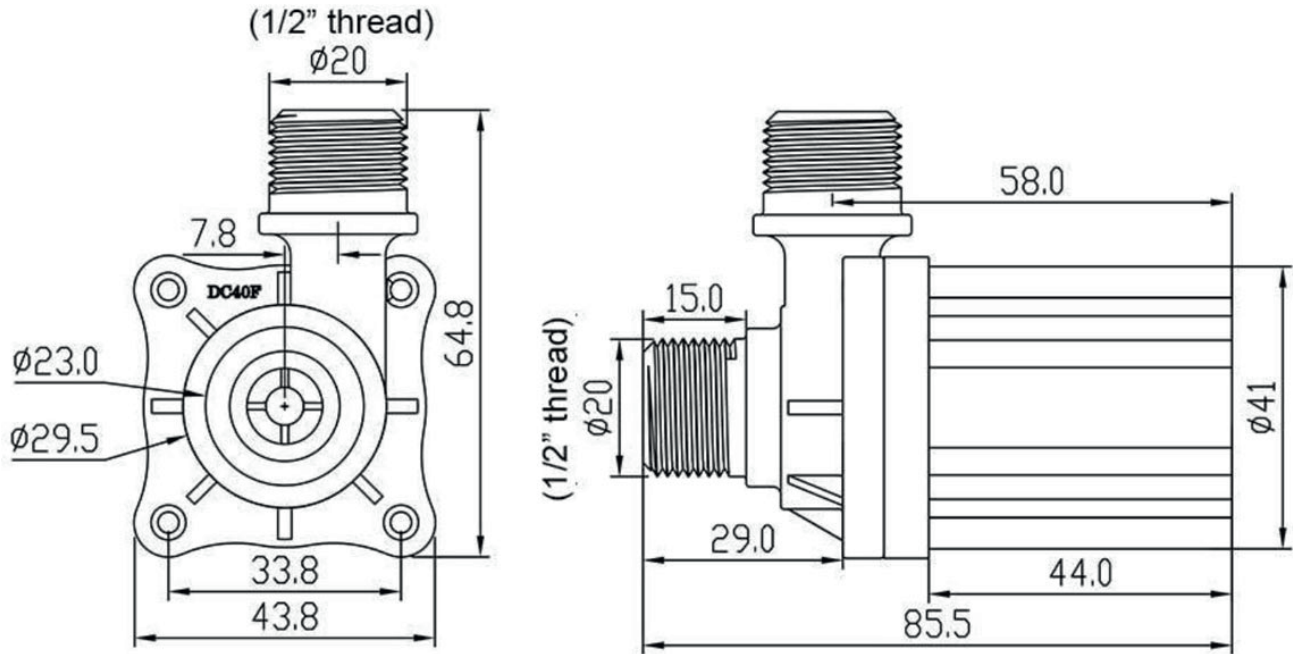
Hinweis: Die Pumpe wurde bis 90 °C freigetestet, bei einer Umgebungstemperatur von 40 °C.

Geeignete Flüssigkeiten:

- Wasser, Öl, schwache Säure- und Laugenlösung

Datenblatt

überarbeitet am 17.01.2024
Zentrifugalpumpe DC40F-2460 - 24 V
105744



Datenblatt

überarbeitet am 17.01.2024
Zentrifugalpumpe DC40F-2460 - 24 V
105744



Warnhinweise

Bitte beachten Sie die folgenden Hinweise zum sachgemäßen Einsatz:

- Pumpe nicht trocken laufen lassen. Dauerhafte Schäden an den Lagern, am Pumpenrad oder der Elektronik sind dabei möglich. Die Kühlflüssigkeit dient auch zur Schmierung der Lager und zur Dämpfung der Pumpenradschwingungen.
- Pumpe nur zum Fördern der angegebenen Flüssigkeiten (wie z.B. innovatek Protect) verwenden, der Einsatz anderer, nicht freigegebener Chemikalien kann dauerhaft Schäden an den Dichtungen oder Lagern verursachen!
- Anschlüsse nur handfest eindrehen!

Hersteller / Lieferant

innovatek OS GmbH
Stadtweg 9
85134 Stammham

Fax +49 8405 9259-21
Tel. +49 8405 9259-0
E-Mail: info@innovatek.de
Web: <https://www.innovatek.de>