

# Datenblatt

erstellt am 05.10.2021, überarbeitet am 06.10.2021

Referenz: 104651 Verschlusschraube mit Schlitz M5x4mm.sp18



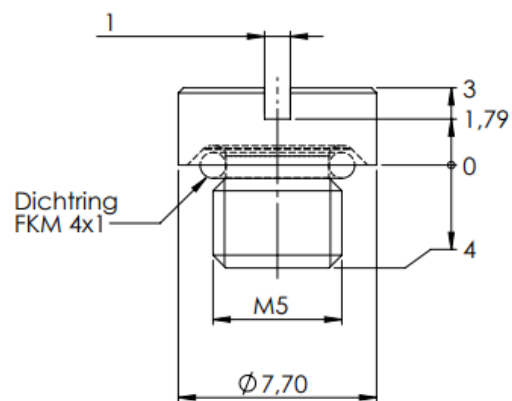
Verschlusschraube für Blindbohrung

Bezeichnung: 104651 Verschlusschraube mit Schlitz M5x4mm

Material: Messing, vernickelt

Dichtung FKM

Druckbereich: -1bar bis +10bar



Compliant to RoHS-Direktive 2011/65/EU

Compliant to REACH-Regulation 1907/2006

Für Kupferlegierungen (Messing) gilt die Ausnahmeh nach Anhang III der Richtlinie 6c: bis 4% Bleianteil kann enthalten sein.