



Datenblatt

ArtNr: 501351 H2O Power Komplettmodul 1104 (12V) (Ebenso gültig für ArtNr.: 800591 und ArtNr.: 801588)

Inhalt:

- 1.) **Übersicht und Grundlagen**
- 2.) **Aufstellhinweise**
- 3.) **Technische Daten**
- 4.) **Maße**
- 5.) **Sonderzubehör**
- 6.) **Support**

1.) Übersicht und Grundlagen:

Das H2O Power Komplettmodul Wasserkühlsystem ist auf einem speziell angepassten Trägersystem platzsparend aufgebaut. Das Kühlsystem verfügt über eine Kühlleistung von ca. 300W bei einem Delta T von 20K (Umgebung zu Kühlwasser). Das System ist auf Dauerbetrieb ausgelegt und nahezu wartungsfrei.

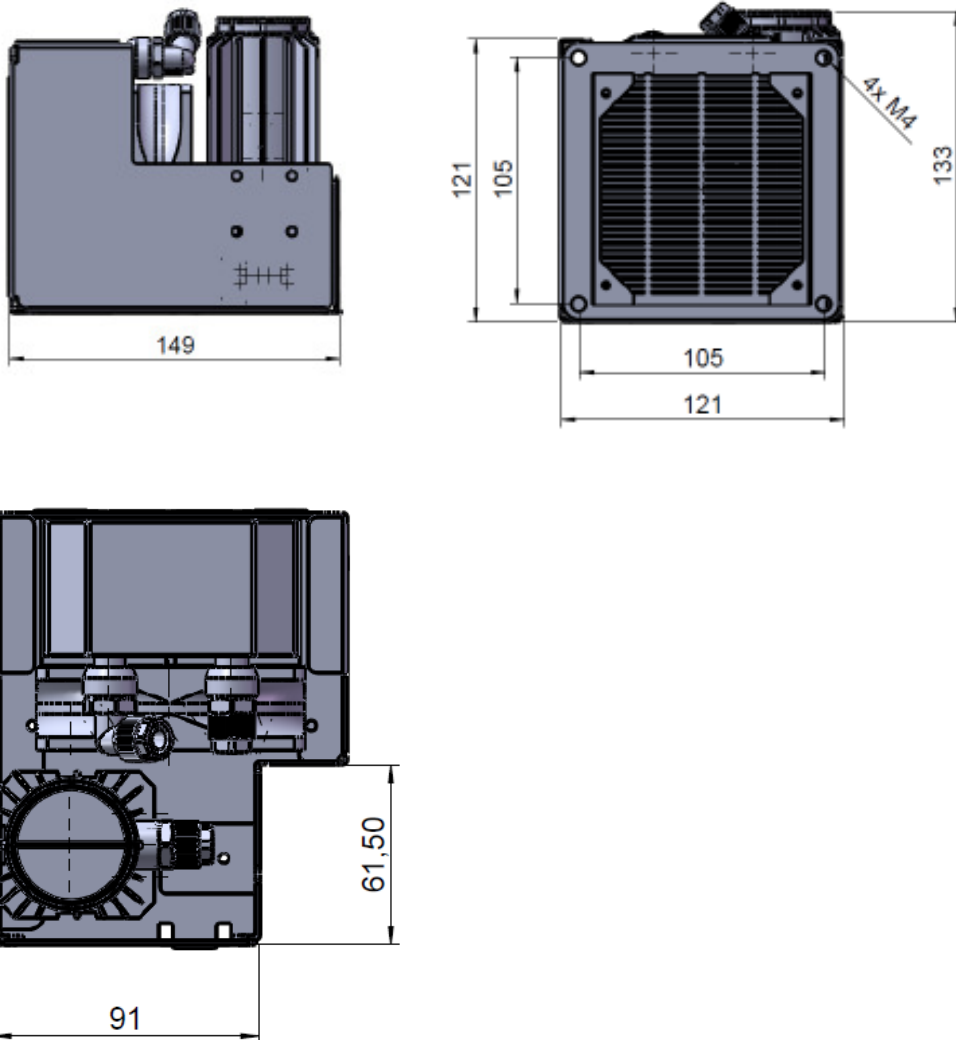
2.) Aufstellhinweise:

Das System sollte auf einer festen und ebenen Fläche aufgestellt werden. Alternativ kann das System auch intern verbaut werden. Es ist jedoch darauf zu achten, dass die Kühlluftöffnungen nicht verschlossen oder verstellt sind und der Ansaugbereich frei ist. Die Kühlwasserschläuche und das Stromanschlusskabel müssen knickfrei und mit ausreichend Platz verlegt werden. Bitte beachten Sie weiterhin, dass über dem Gerät ausreichend Platz zum Befüllen des Systems vorhanden sein sollte.

3.) Technische Daten:

- Wärmewiderstand: ca. 0,07 K/W
- Kühlwasseranschlüsse: Überwurfgesicherte Schlauchfittings für Schlauch 8x1 (ID 8mm / AD 10mm)
- Einsatzbereich: max. 60°C Medientemperatur (Maximale Kühlwassertemperatur)
- Maße: ca. 149mm x 121mm x 133mm (l x b x h über alles)
- Anschlussgewinde an Pumpe direkt: G1/4" – DIN ISO 228-1 t=12max
- Anschlussgewinde an Radiator/Wärmetauscher direkt: G1/4" – DIN ISO 228-1 t=12max
- Pumpe: max. 1,1mWs 250l/h (siehe auch gesondertes Datenblatt)
- Stromaufnahme Pumpe: 0,34A im Dauerbetrieb, 0,8A beim Start
- MTBF Pumpe ca. 90.000h
- Lüfter: Betriebsspannung: 12 V-
- Lüfterleistung: 2,28 W / Lagerart: Gleitlager / Volumenstrom: 51,5 CFM /Drehzahl: 3.000 U/min (+/- 10%) / Geräuschpegel: 34 dBA / Temperaturbereich: -10...+70 °C
- Stromversorgung (global): 12V DC 8W (1A)

4.) Maße:



5.) Sonderzubehör:

Um die Kühlanlage zu erweitern, sind unter anderem verschiedenste Kühler und Anschlussvarianten erhältlich. Zusätzliche Kühler können einfach in den Kreislauf eingebunden werden. Adaptionen an den Kühlleistungsbedarf sind möglich.

6.) Kontakt

innovatek OS GmbH
Stadtweg 9
85134 Stammham
Tel: +49 (0) 8405 9259-0
Fax: +49 (0) 8405 9259-21
info@innovatek.de